

COLONNE SONORE EN ALUMINIUM

DO3-51-3010-CA6-V260405

Page 1/1

DESCRIPTION

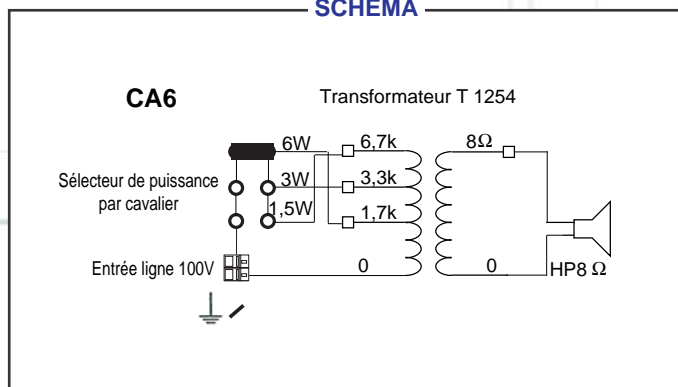
- Colonne alliant l'esthétique aux performances acoustiques
- Intégration facile dans tout environnement
- Châssis rigide antivibration en aluminium extrudé avec grille en aluminium
- 1 Haut-parleur bicône large bande à membrane siliconée
- Transformateurs imprégnés
- Montage aisé par équerre



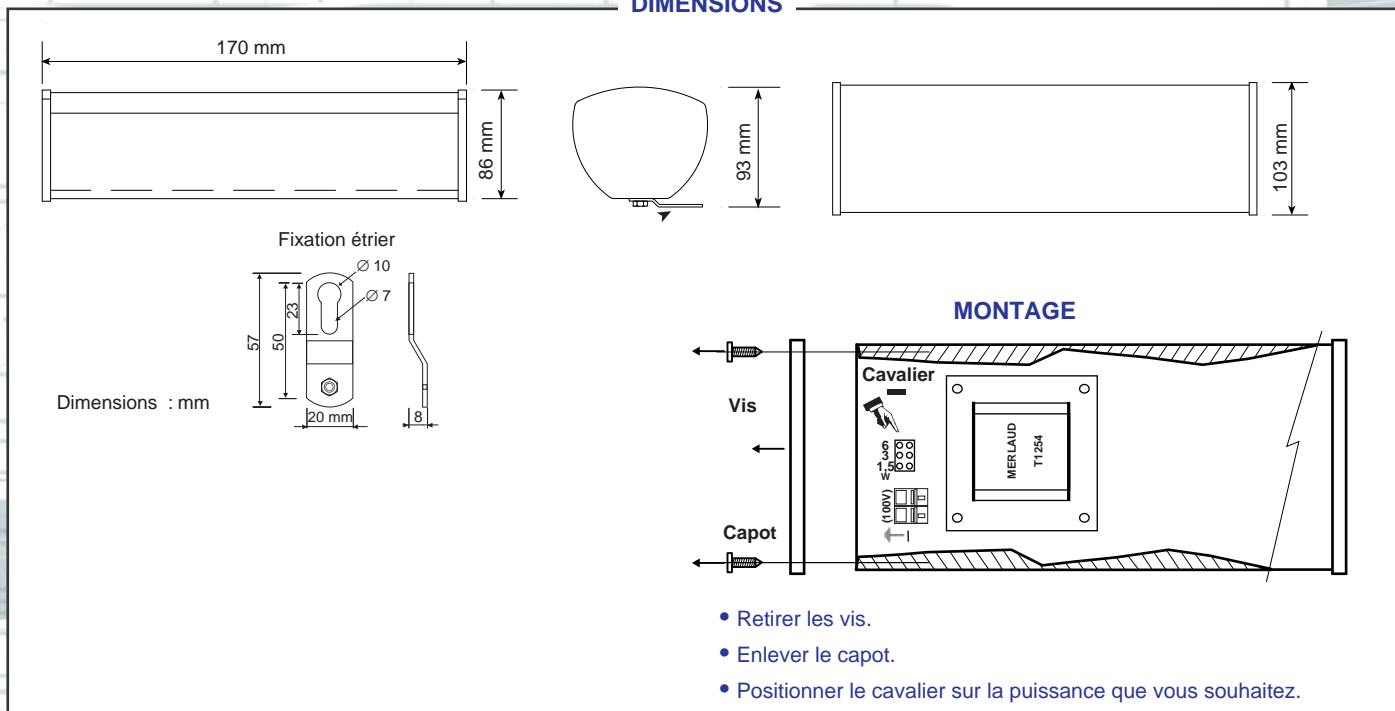
SPECIFICATIONS TECHNIQUES

Puissance Nominal (100V)	Watts	6
Puissance Maximum	Watts	10
Domaine utile des Fréquences	Hertz	150-20000
Pression Acoustique 1w (Totale)/1m dB		88-(96)
Connexion	Connecteur à bornes interne	
Sélecteur de puissance par cavalier	Watts	6/3/1,5
Impédances	Ohms	1,7/3,3/6,7K
Dimensions emballage: LxHxP	mm	180x115x110
Poids avec emballage	Kg	1

SCHEMA



DIMENSIONS



ALUMINIUM COLUMN SPEAKER

DO3-51-3010-CA6-V260405

Page 1/1

CA6
Code 3010

DESCRIPTION

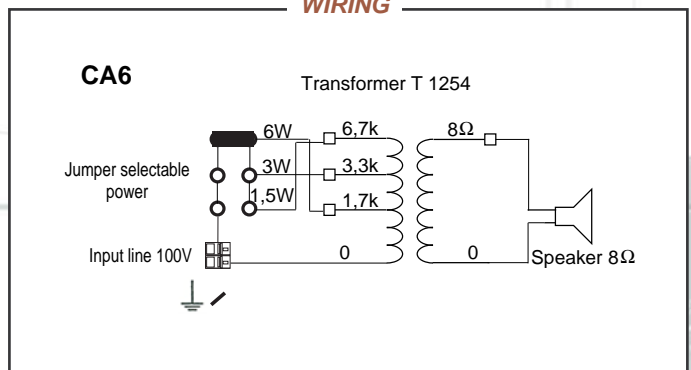
- Aesthetic with high performance column speaker.
- Extruded no-vibrating rigid aluminium body with aluminium grille.
- Dual cones wide band silicon treated speaker.
- Impregnated low insertion loss multi-taps transformer.
- Easy mounting with Tilting bracket.



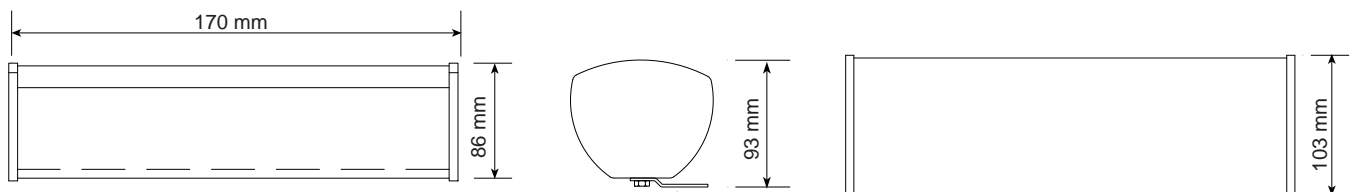
TECHNICAL SPECIFICATIONS

Nominal Power (100V)	Watts	6
Maximum Power	Watts	10
Frequency response	Hertz	150-20000
SPL (max) 1W@1m	dB	88-(96)
Connection	Punch-block connector (internal)	
Jumper selectable Power	Watts	6/3/1,5
Inpedances	Ohms	1,7/3,3/6,7K
Pack dimensions : WxHxD	mm	180x115x110
Pack Weight	Kg	1

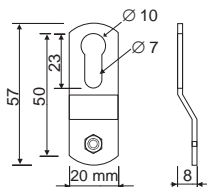
WIRING



DIMENSIONS

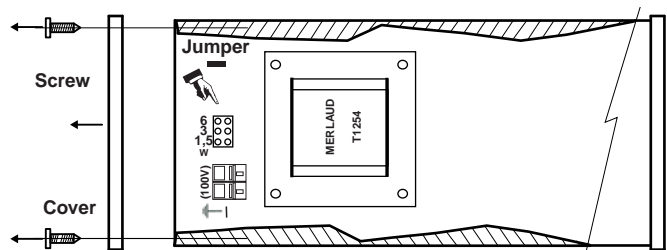


Mounting bracket



Dimensions : mm

MOUNTING



- Remove screws.
- Remove cover.
- Select the jumper on the requested power.

SPECIFICATIONS SUBJECT TO MODIFICATIONS

DOCUMENT NON CONTRACTUEL