

# COLONNE SONORE EN ALUMINIUM

D03-51-3014-CA20-V230212

Page 1/1

**CA20**  
Code 3014

## DESCRIPTION

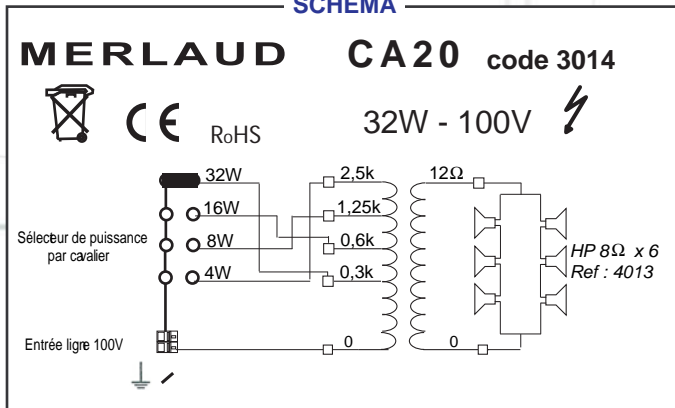
- Colonne alliant l'esthétique aux performances acoustiques
- Intégration facile dans tout environnement
- Châssis rigide antivibration en aluminium extrudé avec grille en aluminium
- Haut-parleurs bicône large bande à membrane siliconée
- Transformateurs imprégnés
- Montage aisé par équerre
- Idéales pour les locaux réverbérants exigeant une directivité accentuée.



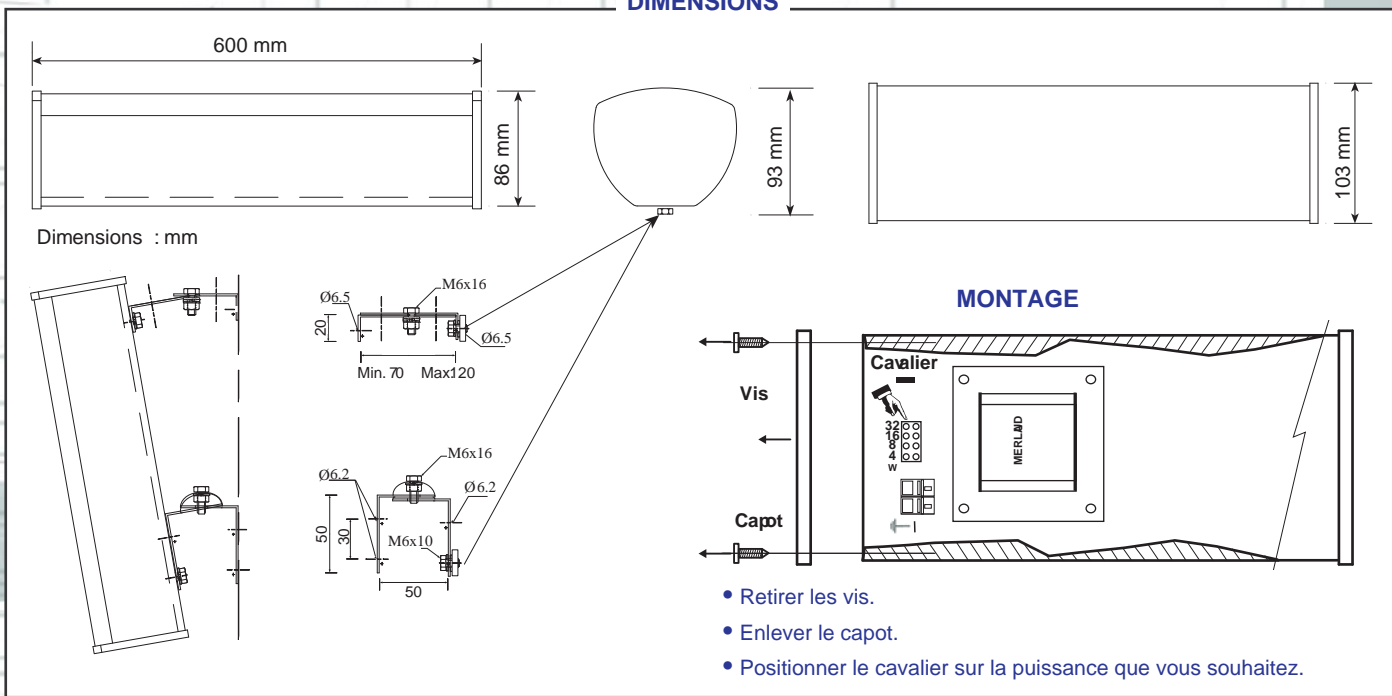
## SPECIFICATIONS TECHNIQUES

Puissance Nominal (100V)	Watts	32
Puissance Maximum	Watts	45
Domaine utile des Fréquences	Hertz	150-20000
Pression Acoustique 1w (Totale)/1m dB		88-(103)
Connexion	Connecteur à bornes interne	
Multi-Impédances (par cavalier)	Ohms	0,3/0,6/1,25/2,5K
Puissance	Watts	32/16/8/4
Dimensions emballage: LxHxP	mm	110x110x625
Poids avec emballage	Kg	3,2

## SCHEMA



## DIMENSIONS



SPECIFICATIONS SUBJECT TO MODIFICATIONS

DOCUMENT NON CONTRACTUEL



**MERLAUD**

9 rue de La Briqueterie - P.A.E. des FAUVETTES - 95330 DOMONT (FRANCE)  
Tel. 01 39 91 77 78 - Fax 01 39 91 90 66 - [www.merlaud.com](http://www.merlaud.com) - [merlaud@merlaud.com](mailto:merlaud@merlaud.com)

# ALUMINIUM COLUMN SPEAKER

D03-51-3014-CA20-V230212

Page 1/1

## DESCRIPTION

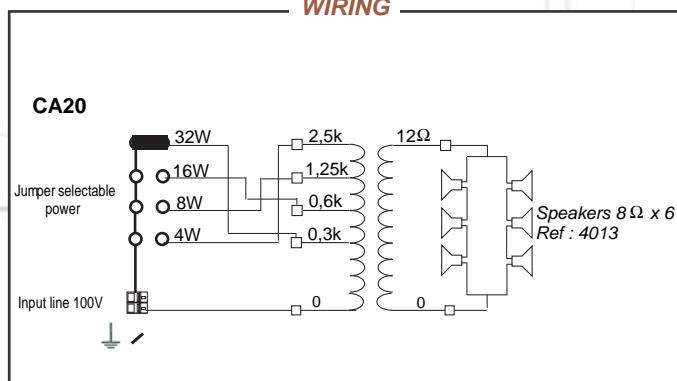
- Aesthetic with high performance column speaker.
- Extruded no-vibrating rigid aluminium body with aluminium grille.
- Dual cones wide band silicon treated speaker.
- Impregnated low insertion loss multi-taps transformer.
- Easy mounting with Tilting bracket.
- High directivity speaker ideal for reverberant halls and rooms.



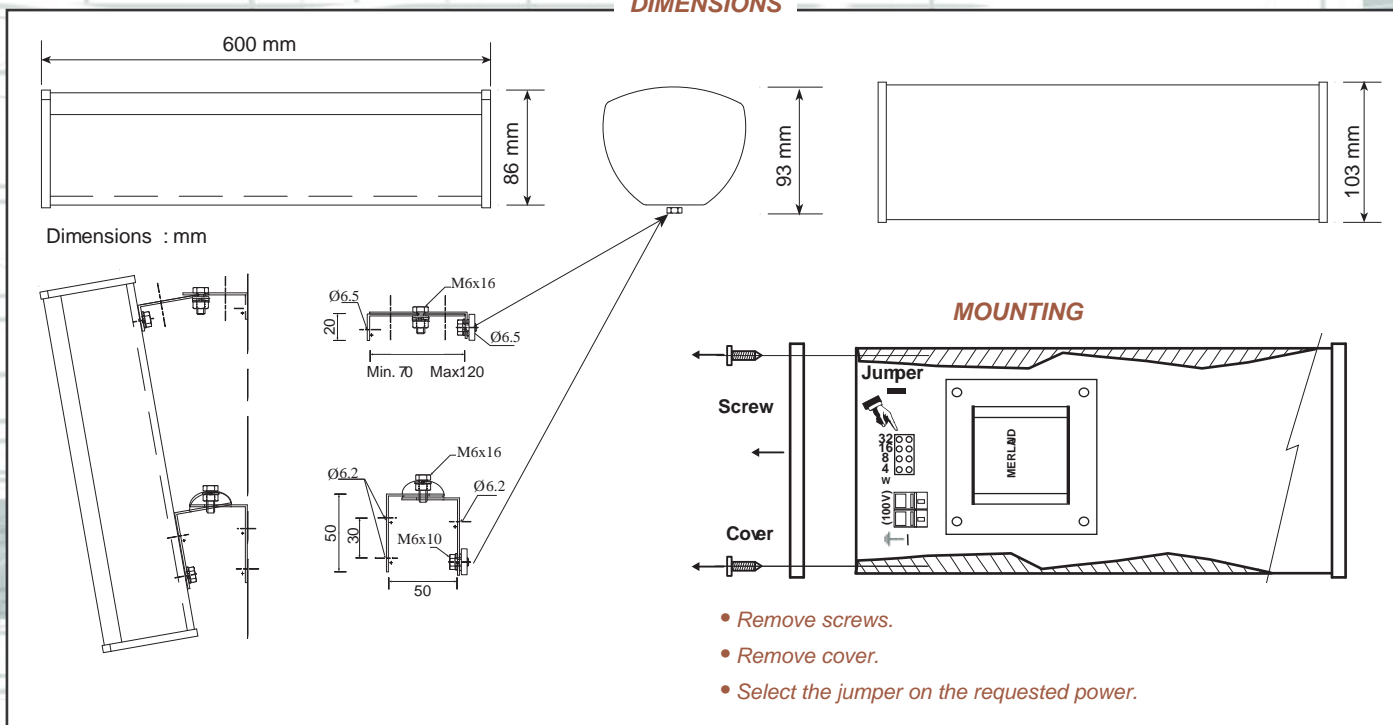
## TECHNICAL SPECIFICATIONS

Nominal Power (100V)	Watts	32
Maximum Power	Watts	45
Frequency response	Hertz	150-20000
SPL (max) 1W@1m	dB	88-(103)
Connection	Push-block connector (internal)	
Jumper selectable Power	Watts	32/16/8/4
Inpedances	Ohms	0,3/0,6/1,25/2,5K
Pack dimensions : WxHxD	mm	110x110x625
Pack Weight	Kg	3,2

## WIRING



## DIMENSIONS



## MOUNTING

- Remove screws.
- Remove cover.
- Select the jumper on the requested power.

SPECIFICATIONS SUBJECT TO MODIFICATIONS

DOCUMENT NON CONTRACTUEL



**MERLAUD**

9 rue de La Briqueterie - P.A.E. des FAUVETTES - 95330 DOMONT (FRANCE)  
Tel. 01 39 91 77 78 - Fax 01 39 91 90 66 - [www.merlaud.com](http://www.merlaud.com) - [merlaud@merlaud.com](mailto:merlaud@merlaud.com)