

PLAFONNIER EN ALUMINIUM

D03-51-3089-FP1512TB-V230212

Page 1/1

DESCRIPTION

- Plafonnier tout usage de très haute qualité
- Idéal pour la Musique, la Parole et les Messages de sécurité et les lieux humide.
- Haut parleur bicône large bande à membrane siliconée
- Transformateur imprégné haut rendement
- Châssis et grille en aluminium peint
- Intégration parfaite dans tout type de plafond
- Fixation facile par ressorts suspendus
- Capot antifeu en Aluminium (OPTION : code 2319)



SPECIFICATIONS TECHNIQUES

Puissance Nominal (100V)	Watts	16
Puissance Maximale	Watts	22
Domaine utile des Fréquences	Hertz	150-18000
Pression Acoustique 1W (Totale)/1m dB		90-(102)
Connexion		Borniers
Sélecteur de puissance (100V)	Watts	16/8/4/2
Impédances	KOhms	0,6/1,2/2,4/4,8
Dimensions emballage: LxHxP	mm	190x120x190
Poids avec emballage	Kg	1

CONFIGURATION

MERLAUD
FP1512TB code 3089

100V 16 8 4 2 Watts

	1	2	3	4
50V	4	2	1	0,5
70V	8	4	2	1
100V	16	8	4	2

WATTS

RoHS

Transformateur T 1200

4 4,8k

3 2,4k

2 1,2k

1 0,6k

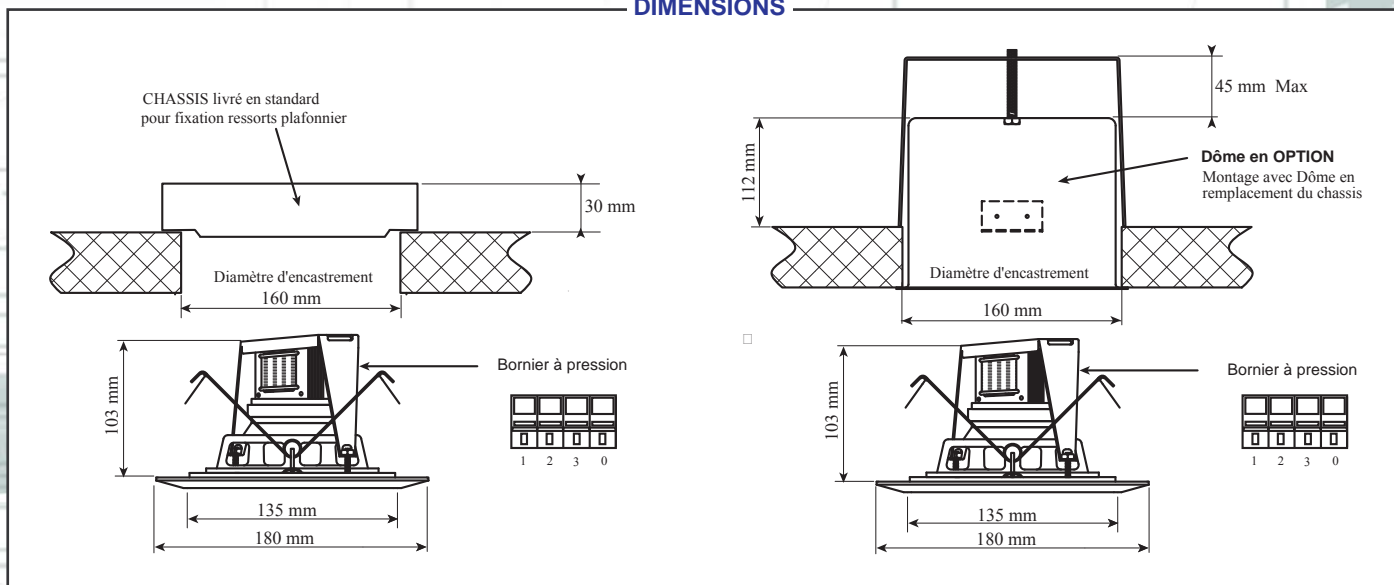
0

8Ω

0

Bornier à pression

DIMENSIONS



SPECIFICATIONS SUBJECT TO MODIFICATIONS

DOCUMENT NON CONTRACTUEL

ALL ALUMINIUM CEILING SPEAKER

D03-51-3089-FP1512TB-V230212

Page 1/1

FP1512TB

Code 3089

DESCRIPTION

- Multipurpose high quality ceiling speakers.
- Ideal for music, speech and Emergency messages.
- Dual cones wide band silicon treated speaker.
- Suitable either for public areas or humid and steamed rooms.
- Impregnated low insertion loss multi-taps transformer.
- White epoxy coated all aluminium grill and chassis.
- Tool free easy spring ceiling mounting.
- Aluminium fire dome (Optional).
- Ceramic fireproof connector (Optional)



TECHNICAL SPECIFICATIONS

Nominal Power (100V)	Watts	16
Maximum Power	Watts	22
Frequency response	Hertz	150-18000
SPL (max) 1W@1m	dB	90-(102)
Connection	Terminals	
Power Selector (100V)	Watts	16/8/4/2
Impédances	KOhms	0,6/1,2/2,4/4,8
Pack dimensions : WxHxD	mm	190x120x190
Pack Weight	Kg	1

CONFIGURATION

MERLAUD
FP1512TB code 3089

100V 16 8 4 2 Watts

RoHS

Transformer T 1200

4 4.8k
3 2.4k
2 1.2k
1 0.6k
0

8 Ω

0

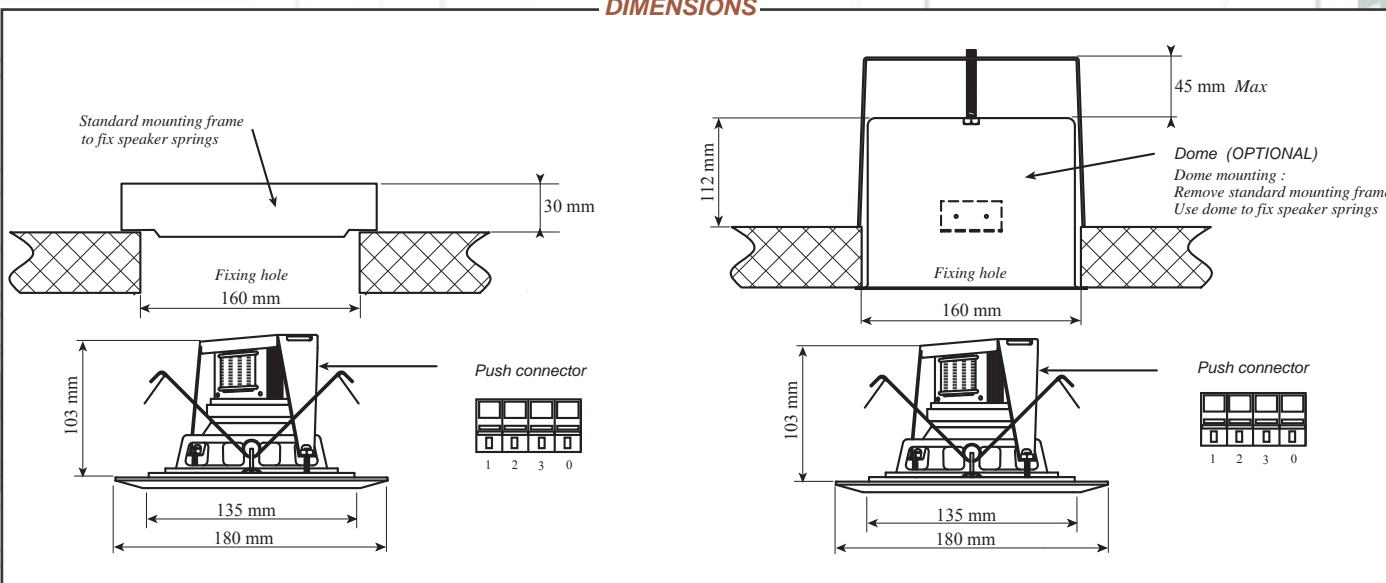
	1	2	3	4
50V	4	2	1	0,5
70V	8	4	2	1
100V	16	8	4	2

WATTS

1 2 3 4 0

Push connector

DIMENSIONS



SPECIFICATIONS SUBJECT TO MODIFICATIONS

DOCUMENT NON CONTRACTUEL

Système de management certifié



MERLAUD

9 rue de La Briquetterie - P.A.E. des FAUVETTES - 95330 DOMONT (FRANCE)

Tel. 01 39 91 77 78 - Fax 01 39 91 90 66 - www.merlaud.com - merlaud@merlaud.com

D03-51 FT NT V040412