

PLAFONNIER EN ALUMINIUM

D03-51-3109-FP1512TF-V230212

Page 1/1

DESCRIPTION

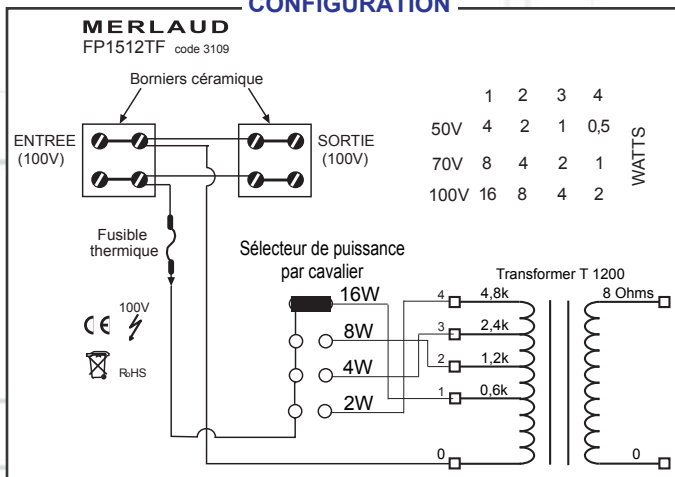
- Plafonnier tout usage de très haute qualité
- Idéal pour la Musique, la Parole et les Messages de sécurité et les lieux humide.
- Haut parleur bicône large bande à membrane siliconée
- Transformateur imprégné haut rendement
- Châssis et grille en aluminium peint
- Intégration parfaite dans tout type de plafond
- Fixation facile par ressorts suspendus
- Capot antifeu en Aluminium
- Borniers en Céramique antifeu



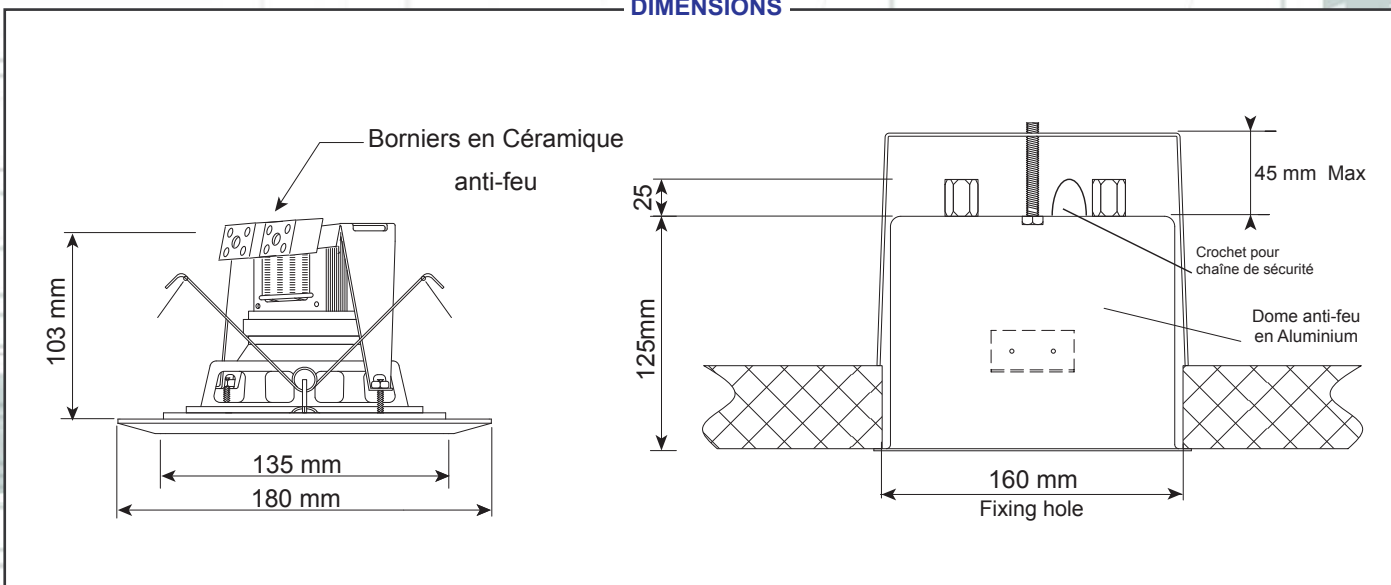
SPECIFICATIONS TECHNIQUES

Puissance Nominale (100V)	Watts	16
Puissance Maximale	Watts	22
Domaine utile des Fréquences	Hertz	150-18000
Pression Acoustique 1W (Totale)/1m dB		90-(102)
Connexion	Borniers en céramique	
Sélecteur de puissance (100V)	Watts	16/8/4/2
Impédances	KOhms	0,6/1,2/2,4/4,8
Dimensions emballage: LxHxP	mm	190x120x190
Poids avec emballage	Kg	1

CONFIGURATION



DIMENSIONS



SPECIFICATIONS SUBJECT TO MODIFICATIONS

DOCUMENT NON CONTRACTUEL

ALL ALUMINIUM CEILING SPEAKER

D03-51-3109-FP1512TF-V230212

Page 1/1

FP1512TF

Code 3109

DESCRIPTION

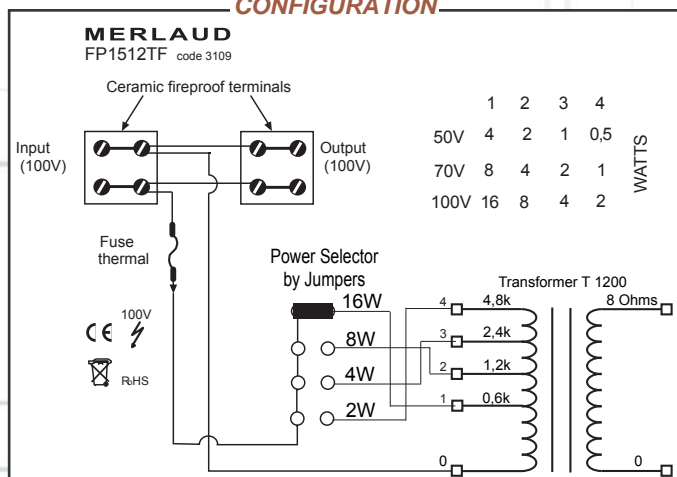
- Multipurpose high quality ceiling speakers.
- Ideal for music, speech and Emergency messages.
- Dual cones wide band silicon treated speaker.
- Suitable either for public areas or humid and steamed rooms.
- Impregnated low insertion loss multi-taps transformer.
- White epoxy coated all aluminium grill and chassis.
- Tool free easy spring ceiling mounting.
- Aluminium fire dome.
- Ceramic fireproof connector



TECHNICAL SPECIFICATIONS

Nominal Power (100V)	Watts	16
Maximum Power	Watts	22
Frequency response	Hertz	150-18000
SPL (max) 1W@1m	dB	90-(102)
Connection	Ceramic Terminals	
Power Selector (100V)	Watts	16/8/4/2
Impédances	KOhms	0,6/1,2/2,4/4,8
Pack dimensions : WxHxD	mm	190x120x190
Pack Weight	Kg	1

CONFIGURATION



DIMENSIONS

