

PLAFONNIER ORIENTABLE

DO3-51-2332-FPE12T-V131202

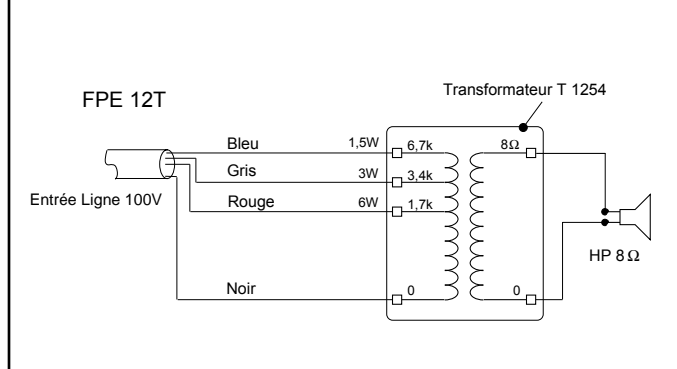
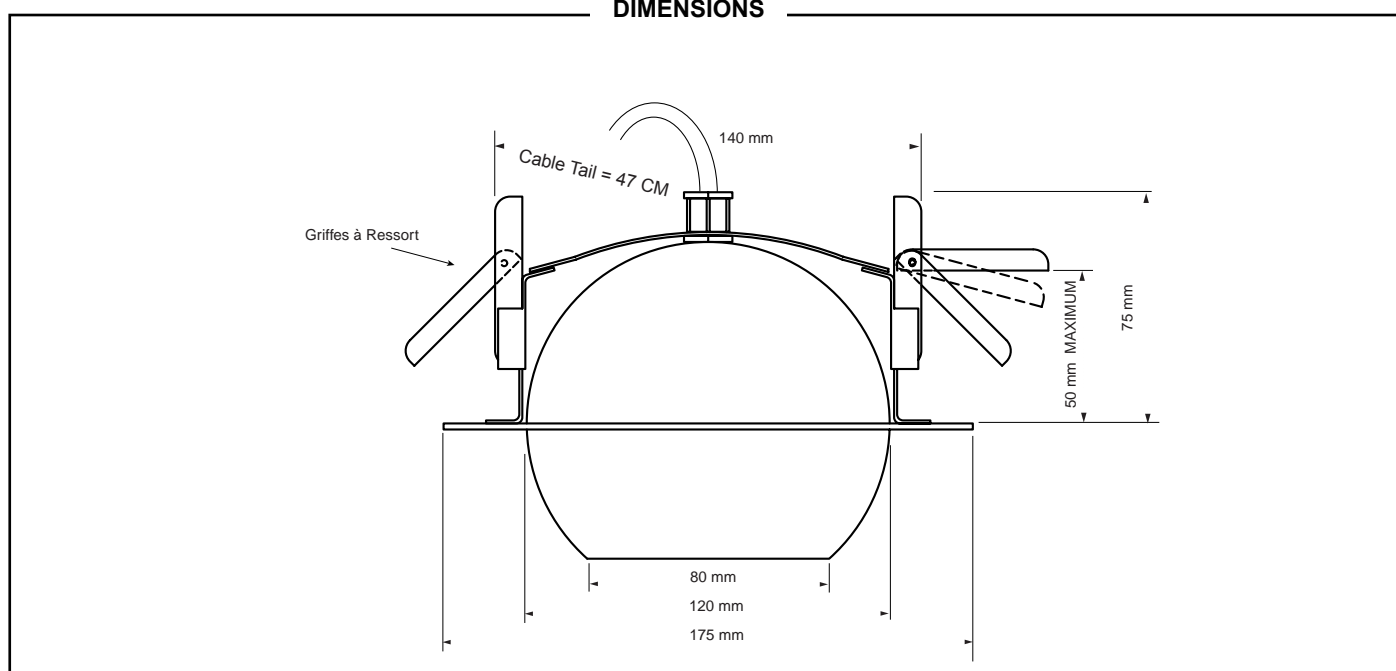
Page 1/1

FPE12T**Code 2332****DESCRIPTION**

- Décoratifs et efficaces
- Enceintes closes ABS encastrées
- Haut parleur bicône large bande à membrane siliconée
- Sphère orientable en ABS.
- Transformateur imprégné
- Châssis en acier peint
- Fixation rapide par griffes à ressort

**SPECIFICATIONS TECHNIQUES**

Puissance Nominale (100V)	Watts	6
Puissance Maximum	Watts	10
Domaine utile des Fréquences	Hertz	150-20000
Pression Acoustique 1w (Totale)/1m dB		88-(96)
Connexion		Cable 4 fils
Sélecteur de puissance	Watts	6/3/1,5
Impédances	Ohms	1,7/3,4/6,7K
Dimensions emballage: LxHxP	mm	185x160x185
Poids avec emballage	Kg	1

SCHEMA**DIMENSIONS**

DOCUMENT NON CONTRACTUEL