

ENCEINTE METALLIQUE ANTI-VANDALISME

D03-51-2376-PEM15T-V230212

Page 1/1

DESCRIPTION

- Enceintes compactes en tôle acier rigide peint résistantes aux chocs
- Montage apparent mural ou plafond.
- Antivandalisme
- Haut parleur bicône large bande à membrane siliconée
- Transformateur imprégné
- Idéal pour les parkings et les locaux publics et sonorisation de sécurité



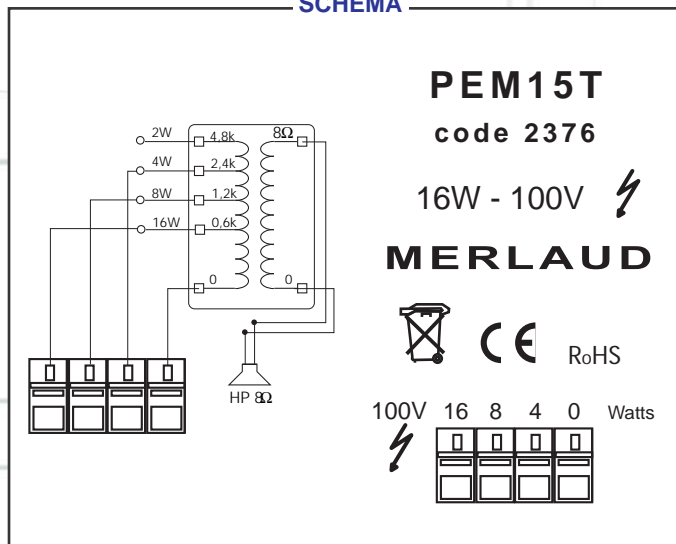
SPECIFICATIONS TECHNIQUES

Puissance Nominal (100V)	Watts	16
Puissance Maximum	Watts	22
Domaine utile des Fréquences	Hertz	150-18000
Pression Acoustique 1w (Totale)/1m dB		92-(104)
Connexion		Bornier
Multi-Impédances	Ohms	0,6/1,2/2,4K
Puissance	Watts	16/8/4
Dimensions emballage: LxHxP	mm	210x210x90
Poids avec emballage	Kg	1,6

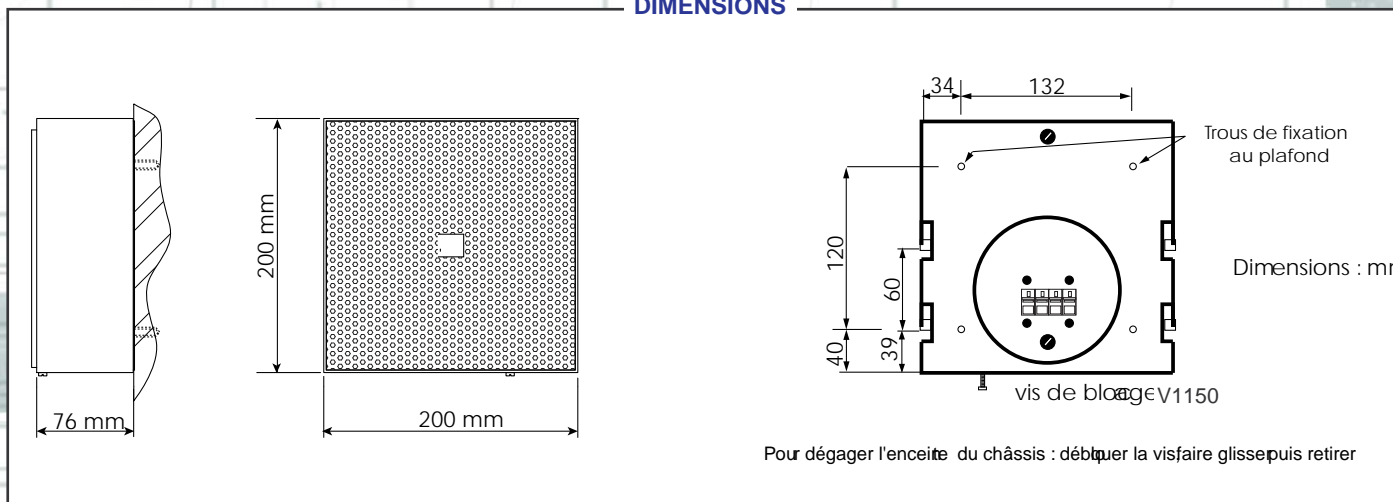
OPTIONS :

Outil pour vis antivandale	PEM01	code: 2370
Lot de 20 vis V1150	PEM02	code: 2371
Lot de 50 vis V1150	PEM03	code: 2372
Lot de 100 vis V1150	PEM04	code: 2375

SCHEMA



DIMENSIONS



SPECIFICATIONS SUBJECT TO MODIFICATIONS

DOCUMENT NON CONTRACTUEL

VANDAL-RESISTANT METALLIC CABINET

D03-51-2376-PEM15T-V230212

Page 1/1

DESCRIPTION

- Wall and ceiling surface mounting speaker.
- Dual cones wide band silicon treated speaker.
- Impregnated low insertion loss multi-taps transformer.
- Steel sheet anti-vandal enclosure.
- Ideal for car parks and Emergency systems.



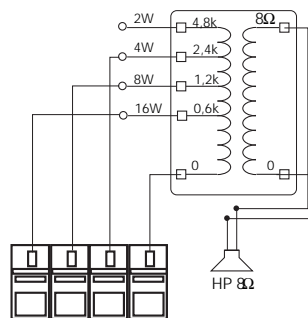
TECHNICAL SPECIFICATIONS

Nominal Power (100V)	Watts	16
Maximum Power	Watts	22
Frequency response	Hertz	150-18000
SPL (max) 1W@1m	dB	92-(104)
Connection	Terminal	
Power selection (100V)	Watts	16/8/4
Impédances	Ohms	0,6/1,2/2,4K
Pack dimensions : WxHxD	mm	210x210x90
Pack Weight	Kg	1,6

OPTIONS :

Tool for antivandal screw	PEM01	code: 2370
Pack of 20 screws V1150	PEM02	code: 2371
Pack of 50 screws V1150	PEM03	code: 2372
Pack of 100 screws V1150	PEM04	code: 2375

WIRING



PEM15T
code 2376

16W - 100V ⚡

MERLAUD

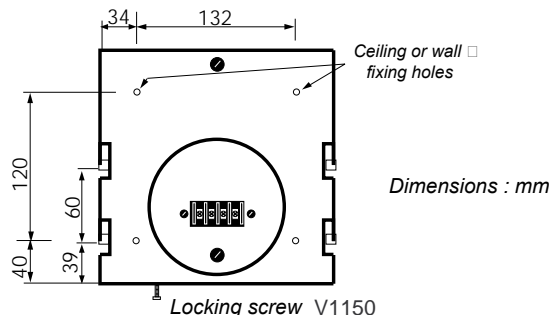
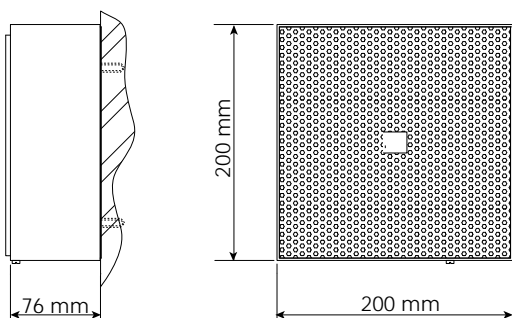


RoHS

100V 16 8 4 0 Watts



DIMENSIONS



Ceiling or wall □ fixing holes

Dimensions : mm

Locking screw V1150

To remove from the base : Unlock the screw, slide then pull

SPECIFICATIONS SUBJECT TO MODIFICATIONS

DOCUMENT NON CONTRACTUEL



MERLAUD

9 rue de La Briqueterie - P.A.E. des FAUVETTES - 95330 DOMONT (FRANCE)

Tel. 01 39 91 77 78 - Fax 01 39 91 90 66 - www.merlaud.com - merlaud@merlaud.com