

AMPLIFICATEURS / AMPLIFIERS

AMS 500 2476

DO3-51-2476-AMS 500-V301105

Page 1/4

DOCUMENTATION PROVISoire
TEMPORARY LITERATURE**AMS 500**AMPLIFICATEURS DE PUISSANCE
POWER AMPLIFIERS

SPECIFICATIONS SUBJECT TO MODIFICATIONS

DOCUMENT NON CONTRACTUEL

- Gestion par Microprocesseur incorporé.
- Liaison série 422 pour connexion sur PC.
- Surveillance Entrée, Ampli et ligne HP.
- Affichage état sur façade , déporté ou PC.
- Affectation N° amplificateur par cavalier.
- Indicateur présence modulation.
- Indicateur de mise sous tension secteur.
- Indicateurs surchauffe.
- Indicateur de mise à la terre.
- Indicateur défauts : Ampli et ligne HP.
- Protections électronique et thermique.
- Alimentation Secteur.
- Il est possible de fournir, dans la même série, des amplificateurs avec de différentes puissance. Ces amplificateurs intègrent les mêmes fonctions et plus spécifiquement toutes les fonctions de surveillance.
- *Microprocessor controlled and managed amplifier.*
- *Serial link 422 for PC control feature.*
- *Input, amplifier and speaker line integral surveillance.*
- *Remote or front control panel status display.*
- *On/Off led indicator.*
- *Signal led indicator.*
- *Overloading and overheating indicators.*
- *Earth leakage indicator.*
- *Front controls free dedicated for Security systems.*
- *Electronic and thermal protections against short circuit, overloading and overheating.*
- *19" rack-mountable w/ kit.*

	AMS 500	
Code	2476	• Réponse Amplitude-Fréquence
Puissance nominale / Nominal Power	500W	Frequency Response :
Puissance max à long terme / Power long-term max	700W	100 - 20 000 Hz.
Sortie HP / Speakers Line Output	100V	• Distorsion Harmonique
Alimentation / Power supply	240V/	Harmonic Distorsion @ :
Consommation / Consumption	1000W	1kHz < 1 %.
Montage Rack / Rack Mounting	2U-19"-(8721)	• Rapport Signal / Bruit / S/N : 98 dB.
Dimensions : (LxHxP) / (WxHxD) (mm)	440x88x430(19")	• Sensibilité / Impédance d'entrée
Poids / Weight	22Kg	Sensitivity / Input Impedance :
		0dB (775mV) / 10kOhms.

**MERLAUD**

9 rue de La Briqueterie - P.A.E. des FAUVETTES - 95330 DOMONT (FRANCE)

Tel. 01 39 91 77 78 - Fax 01 39 91 90 66 - www.merlaud.com - merlaud@merlaud.com

AMPLIFICATEURS / AMPLIFIERS

DO3-51-2476-AMS-V301105

Page 2/4

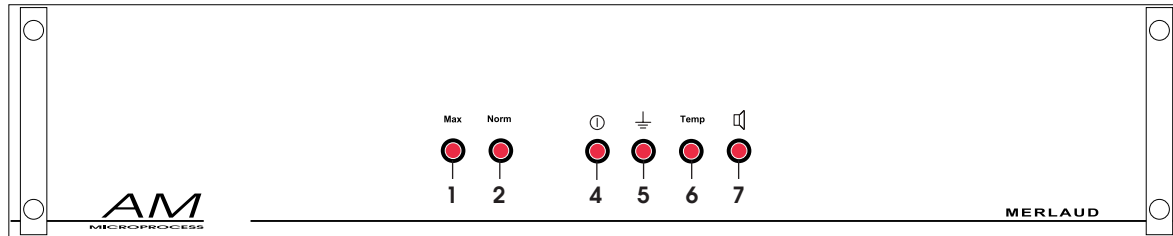
AMS 500 2476

SPECIFICATIONS SUBJECT TO MODIFICATIONS

DOCUMENT NON CONTRACTUEL

PANNEAU AVANT / FRONT PANEL

Fig :1



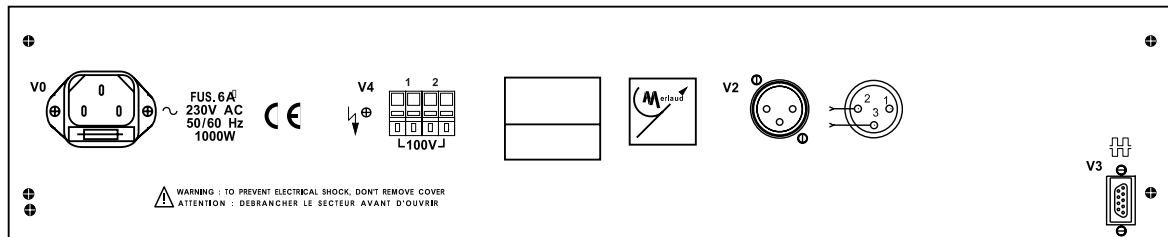
AMS 500

- 1. Led de saturation
- 2. Led de fonctionnement Normal
- 4. Led de mise sous tension
- 5. Défaut terre
- 6. Défaut surchauffe (Température)
- 7. Etat des lignes Haut parleurs

- 1. Peak Led.
- 2. Normal Operation Led.
- 4. On / Off mains Led
- 5. Ground faulty
- 6. Faulty or overheating
- 7. Speaker line status

PANNEAU ARRIERE / REAR PANEL

Fig :2



- V0 - Embase secteur
- V2 - Embase Femelle XLR - Entrée Signal Audio
- V3 - Embase Femelle DB9 - Télécontrôles
- V4 - Bornier à pression - Sorties Haut-Parleurs 100V

- V0 - Mains supply socket
- V2 - Female XLR Socket - Audio Signal Input
- V3 - Female DB9 socket - Control Link
- V4 - Terminal - 100V Speakers Outputs



MERLAUD

9 rue de La Briqueterie - P.A.E. des FAUVETTES - 95330 DOMONT (FRANCE)
 Tel. 01 39 91 77 78 - Fax 01 39 91 90 66 - www.merlaud.com - merlaud@merlaud.com

DETAILS CONNECTEURS PANNEAU ARRIERE / CONNECTORS DETAIL REAR PANEL**V0 - Embase secteur**

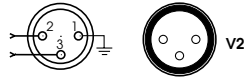
Embase Alimentation avec fusible intégré 5A

**V0 - Mains socket**

Power supply socket with built-in fuse 5A.

V2 - Embase femelle XLR

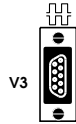
- 1 Terre
- 2 Entrée signal Audio +
- 3 Entrée signal Audio -

**V2 Female XLR socket**

- 1 Ground
- 2 Audio signal Input +
- 3 Audio signal Input -

V3 - Embase femelle DB9

- 1 Rx-
- 2 Tx+
- 3 Rx+
- 4 Tx-
- 5 Masse
- 6 NA
- 7 NA
- 8 Entrée signal Audio +
- 9 Entrée signal Audio +

**V3 -Female DB9 socket**

- 1 Rx-
- 2 Tx+
- 3 Rx+
- 4 Tx-
- 5 Common reference
- 6 NA
- 7 NA
- 8 Audio signal Input +
- 9 Audio signal Input +

V4 - Bornier à pression

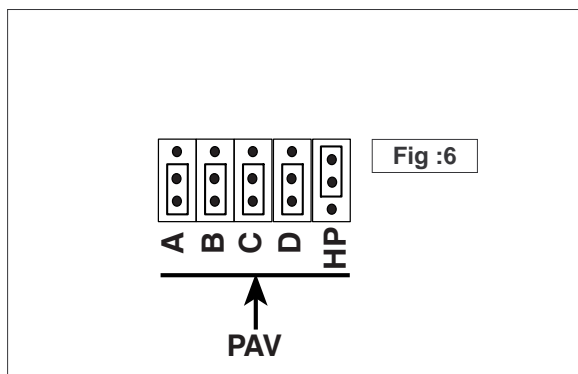
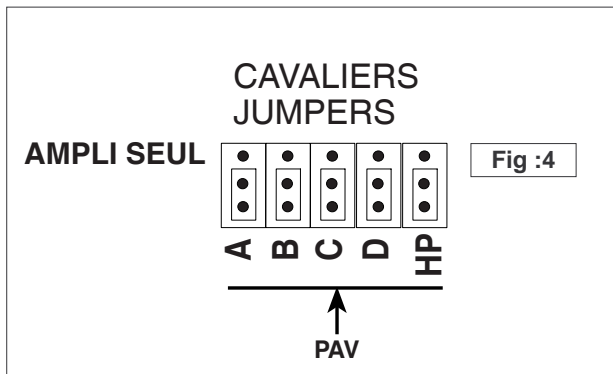
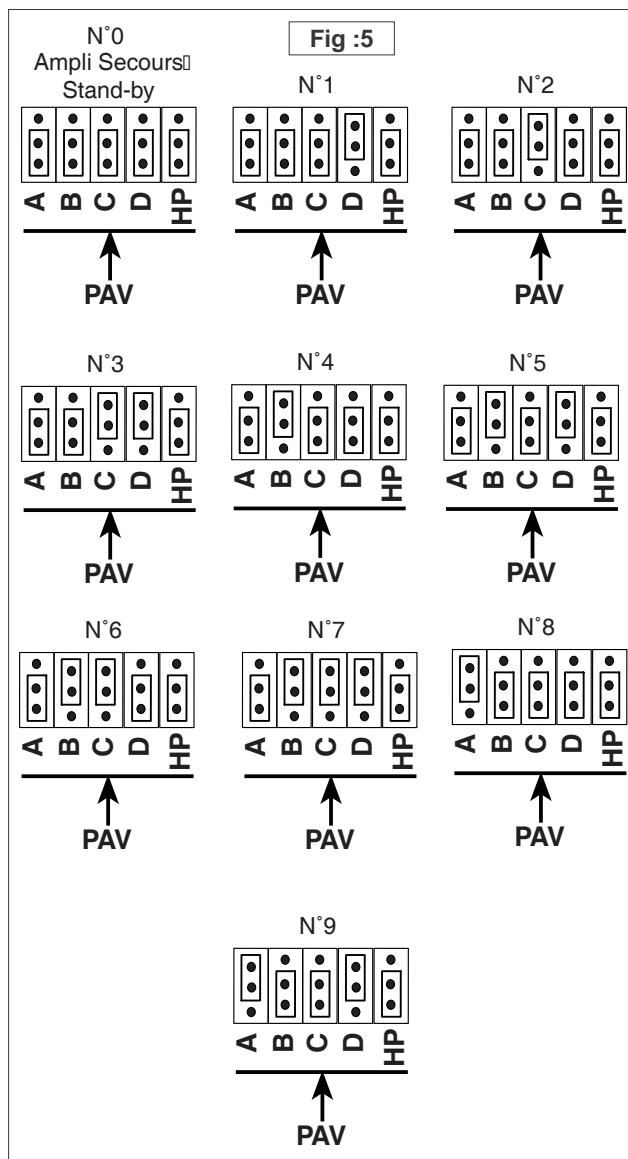
- 1 0 Volt
- 2 100 Volt

**V4 - Terminal**

- 1 0 Volt
- 2 100 Volt

AMPLIFICATEURS / AMPLIFIERS

CONFIGURATION / CONFIGURATION



SPECIFICATIONS SUBJECT TO MODIFICATIONS

DOCUMENT NON CONTRACTUEL



MERLAUD

9 rue de La Briqueterie - P.A.E. des FAUVETTES - 95330 DOMONT (FRANCE)
 Tel. 01 39 91 77 78 - Fax 01 39 91 90 66 - www.merlaud.com - merlaud@merlaud.com