

INTERFACE DE CONTROLE / CONTROLS INTERFACE

DO3-51-2684-IRS8-V191012

PAGE 1/1

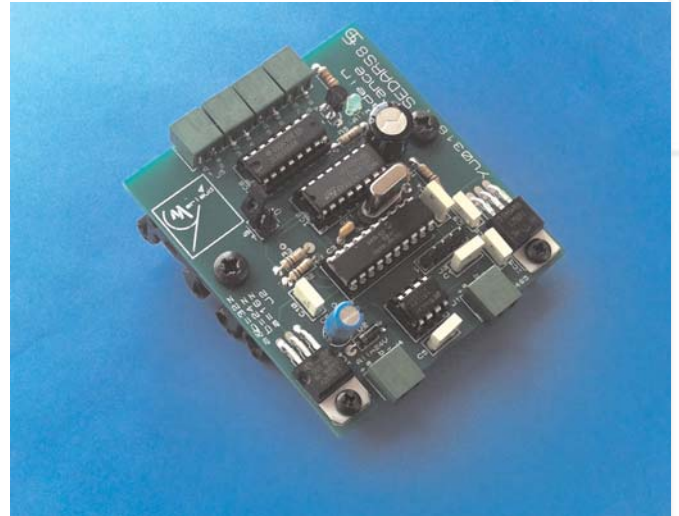
IRS8

Code 2684

DESCRIPTION

- Le IRS8 est une interface pour les pupitres de la série DARS
- 8 sorties par 'Collecteur Ouvert' capacité 50mA.
- Tous les contacts sont ramenés sur des connecteurs enfichables à vis .
- Liaison série RS485 2 fils
- Alimentation 24V CC qui doit être fournie par une alimentation externe
- Plusieurs cartes peuvent être couplées pour augmenter le nombre de sorties et atteindre un total de 32. Configuration par cavalier.

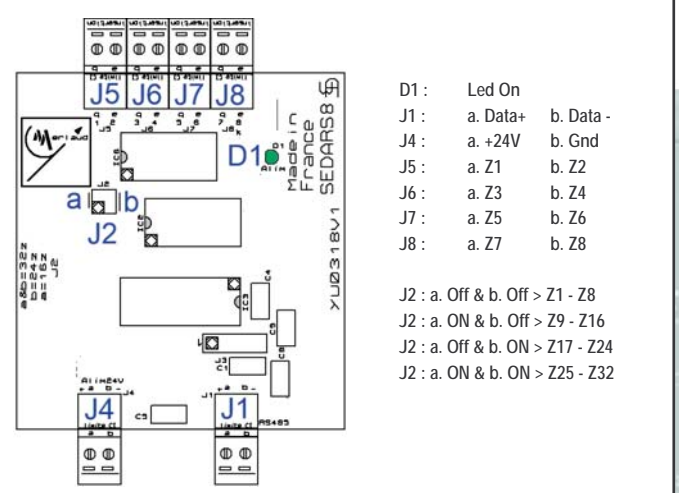
- *IRS8 is an interface for the DARS series paging desks*
- *8 'Open Collector' outputs with a max capacity of 50mA.*
- *All terminals are removable screw type .*
- *RS485 2wire serial link*
- *24V DC supply to be delivered*
- *4 cards shall be coupled to increase the number of outputs and reach a maximum of 32 controls. Adress setting is thru jumpers.*



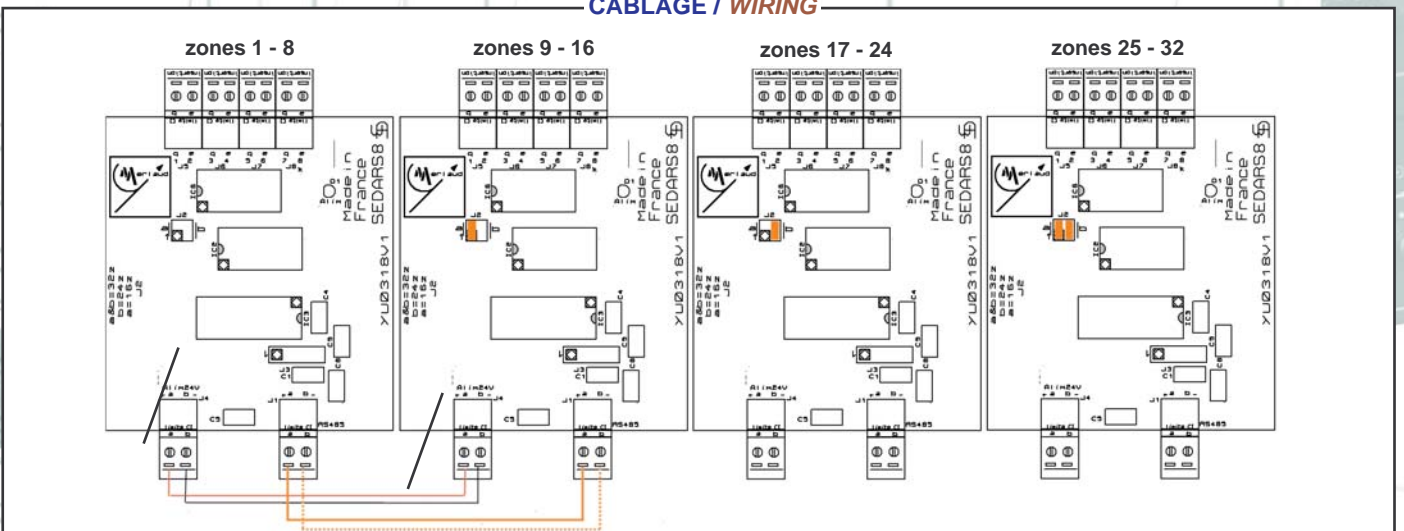
SPECIFICATIONS

Alimentation externe cc / <i>DC POWER SUPPLY</i>	24V
Consommation / <i>CONSUMPTION</i>	400mA
Nombre de voies / <i>NUMBER OF DIRECTIONS</i>	8 x 50mA
Liaison série 2 fils / <i>SERIAL LINK : 2 WIRES</i>	RS485
Montage Rail Din / <i>DIN RAIL MOUNTING</i>	80 x 70 x 40mm
Poids / <i>WEIGHT</i>	300g

Connecteurs / Connections



CABLAGE / WIRING



SPECIFICATIONS SUBJECT TO MODIFICATIONS

DOCUMENT NON CONTRACTUEL



MERLAUD

9 rue de La Briqueterie - P.A.E. des FAUVETTES - 95330 DOMONT (FRANCE)
 Tel. 01 39 91 77 78 - Fax 01 39 91 90 66 - www.merlaud.com - merlaud@merlaud.com