

ENCEINTES COMPACTES EN ABS / ABS COMPACT CABINET

D03-51-3068-EA60-V141119

PAGE 1/1

EA60

Code 3068

DESCRIPTION / DESCRIPTION

- . Enceinte compacte esthétique.
- . Enveloppe en ABS moulé de couleur blanche.
- . Grille en Aluminium.
- . Enceinte fermée 2 voies "bass reflex", avec transformateur (ligne 100V).

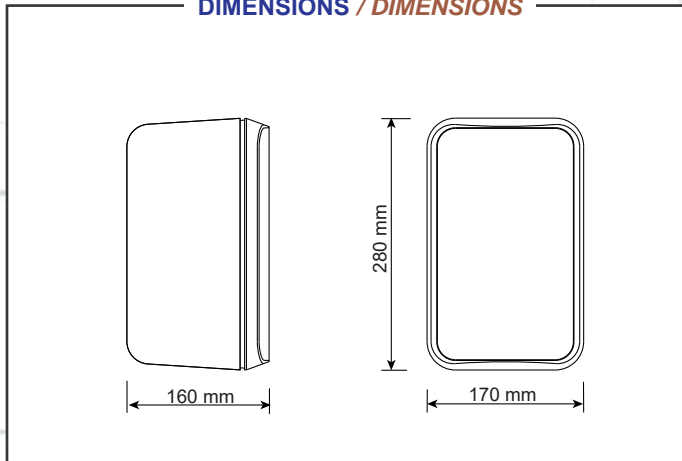
- . *Aesthetic, compact and efficient cabinet speaker.*
- . *Speaker with exceptional acoustical qualities.*
- . *Moulded white colour ABS with Aluminium grille.*
- . *Closed cabinet with transformer (100V line) and bass reflex 2-Way speakers.*



SPECIFICATIONS / SPECIFICATIONS

EA60	
Puissance Nominale <i>Nominal Power (100V)</i>	60W
Puissance Maximum <i>Maximum Power</i>	80W
Bande Passante <i>Frequency response</i>	80- 20000Hz
Pression Acoustique 1W (Totale) / 1m <i>SPL (max)1W@1m</i>	92-(110) dB
Multi-Impédances <i>Impedances</i>	160/330/660 Ohms
Sélection de Puissance <i>Power Selection</i>	60/30/15W (100V)
Connexion / Connection	Câble 4 fils / 4 wires cable
Dimensions LxHxP / WxHxD	170 x 280 x 160 mm
Poids avec emballage / Pack Weight	3,710Kg

DIMENSIONS / DIMENSIONS



SCHEMA / WIRING

EA60
code 3068
60W - 100V ⚡
MERLAUD

100V ⚡

RoHS

SPECIFICATIONS SUBJECT TO MODIFICATIONS

DOCUMENT NON CONTRACTUEL



MERLAUD

9 rue de La Briqueterie - P.A.E. des FAUVETTES - 95330 DOMONT (FRANCE)
Tel. 01 39 91 77 78 - Fax 01 39 91 90 66 - www.merlaud.com - merlaud@merlaud.com