

PLAFONNIER EN ALUMINIUM

D03-51-3078-FP156TB-V230212

Page 1/1

FP156TB

Code 3078

DESCRIPTION

- Plafonnier tout usage de très haute qualité
- Idéal pour la Musique, la Parole et les Messages de sécurité et les lieux humide.
- Haut parleur bicône large bande à membrane siliconée
- Transformateur imprégné haut rendement
- Châssis et grille en aluminium peint
- Intégration parfaite dans tout type de plafond
- Fixation facile par ressorts suspendus
- Capot antifeu en Aluminium (OPTION code 2319)



SPECIFICATIONS TECHNIQUES

Puissance Nominale (100V)	Watts	8
Puissance Maximale	Watts	11
Domaine utile des Fréquences	Hertz	150-18000
Pression Acoustique 1W (Totale)/1m dB		90-(98)
Connexion	Borniers	
Sélecteur de puissance (100V)	Watts	8/4/2
Impédances	Ohms	1,2/2,4/4,8K
Dimensions emballage: LxHxP	mm	190x120x190
Poids avec emballage	Kg	1

CONFIGURATION

MERLAUD FP156TB code 3078

100V 8 4 2 Watts

RoHS 1 2 3 0

50V 2 1 0,5

70V 4 2 1

100V 8 4 2

WATTS

3 4,8k

2 2,4k

1 1,2k

0

8Ω

0

Bornier à pression

DIMENSIONS

CHASSIS livré en standard pour fixation ressorts plafonnier

30 mm

Diamètre d'encastrement 160 mm

103 mm

135 mm

180 mm

Bornier à pression

1 2 3 0

45 mm Max

Dôme en OPTION Montage avec Dôme en remplacement du chassis

Diamètre d'encastrement 160 mm

103 mm

135 mm

180 mm

Bornier à pression

1 2 3 0

SPECIFICATIONS SUBJECT TO MODIFICATIONS

DOCUMENT NON CONTRACTUEL



MERLAUD

9 rue de La Briqueterie - P.A.E. des FAUVETTES - 95330 DOMONT (FRANCE)

Tel. 01 39 91 77 78 - Fax 01 39 91 90 66 - www.merlaud.com - merlaud@merlaud.com

ALL ALUMINIUM CEILING SPEAKER

D03-51-3078-FP156TB-V2302212

Page 1/1

FP156TB

Code 3078

DESCRIPTION

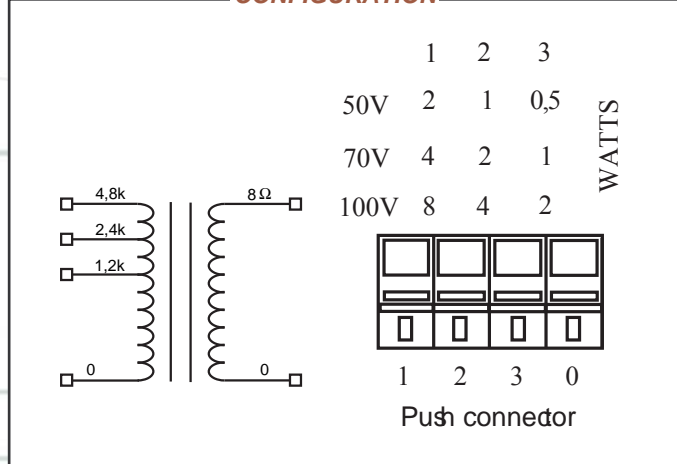
- Multipurpose high quality ceiling speakers.
- Ideal for music, speech and Emergency messages.
- Dual cones wide band silicon treated speaker.
- Suitable either for public areas or humid and steamed rooms.
- Impregnated low insertion loss multi-taps transformer.
- White epoxy coated all aluminium grill and chassis.
- Tool free easy spring ceiling mounting.
- Aluminium fire dome (Optional - code 2319).



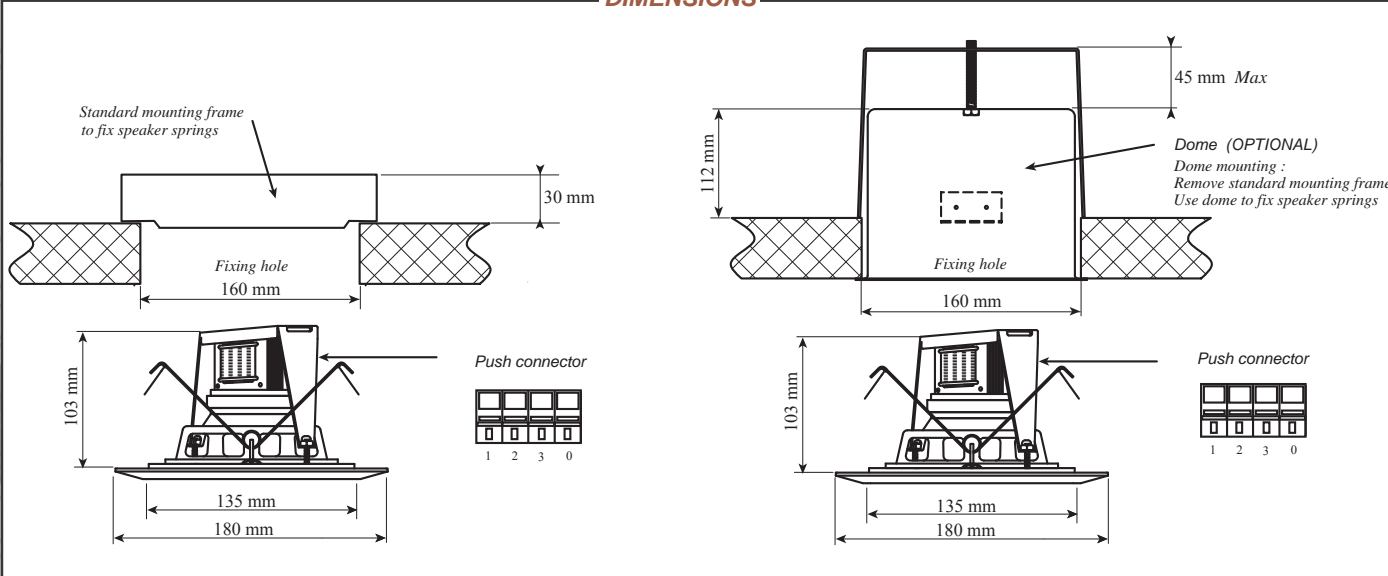
TECHNICAL SPECIFICATIONS

Nominal Power (100V)	Watts	8
Maximum Power	Watts	11
Frequency response	Hertz	150-18000
SPL (max) 1W@1m	dB	90-(98)
Connection	Terminals	
Power Selector (100V)	Watts	8/4/2
Impédances	Ohms	1,2/2,4/4,8K
Pack dimensions : WxHxD	mm	190x120x190
Pack Weight	Kg	1

CONFIGURATION



DIMENSIONS



DOCUMENT NON CONTRACTUEL



MERLAUD

9 rue de La Briqueterie - P.A.E. des FAUVETTES - 95330 DOMONT (FRANCE)

Tel. 01 39 91 77 78 - Fax 01 39 91 90 66 - www.merlaud.com - merlaud@merlaud.com

D03-51 FT NT V040412