

**ENCEINTE METALLIQUE ANTI-VANDALISME**

D03-51-2373-PEM15TF-V230215

Page 1/1

**PEM15TF****Code 2373****DESCRIPTION**

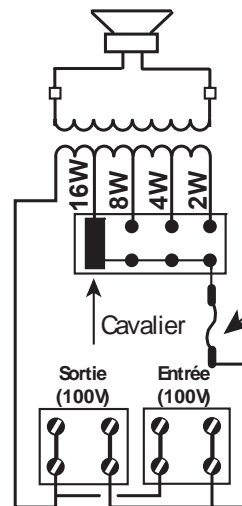
- Enceintes compactes en tôle acier rigide peint résistantes aux chocs
- Montage apparent mural ou plafond.
- Antivandalisme
- Haut parleur bicône large bande à membrane siliconée
- Transformateur imprégné
- Idéal pour la sonorisation de sécurité (extérieur & intérieur) et dans les milieux industriels.
- Bornier Céramique antifeu

**SPECIFICATIONS TECHNIQUES**

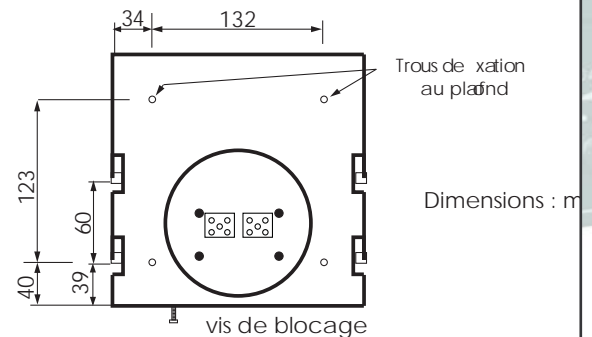
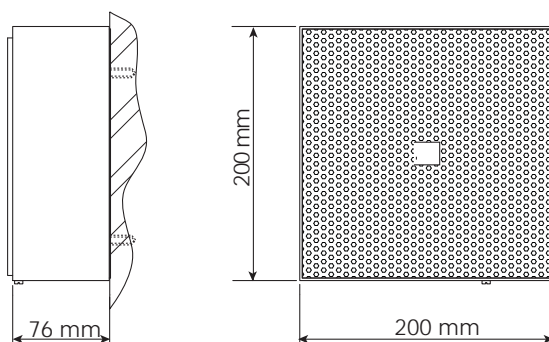
Puissance Nominal (100V)	Watts	16
Puissance Maximum	Watts	22
Domaine utile des Fréquences	Hertz	150-18000
Pression Acoustique 1w (Totale)/1m dB		92-(104)
Connexion	Bornier	
Multi-Impédances	Ohms	0,6/1,2/2,5/5K
Puissance	Watts	16/8/4/2
Dimensions emballage: LxHxP	mm	210x210x90
Poids avec emballage	Kg	1,6

**OPTIONS :**

Outil pour vis antivandale	PEM01	code: 2370
Lot de 20 vis V1150	PEM02	code: 2371
Lot de 50 vis V1150	PEM03	code: 2372
Lot de 100 vis V1150	PEM04	code: 2375

**SCHEMA****PEM15TF**  
code 2373

16W - 100V ⚡

**MERLAUD****DIMENSIONS**

Pour dégager l'enceinte du châssis : débloquer la vis, faire glisser puis retirer

**VANDAL-RESISTANT METALLIC CABINET**

**DESCRIPTION**

- Wall and ceiling surface mounting speaker.
- Dual cones wide band silicon treated speaker.
- Impregnated low insertion loss multi-taps transformer.
- Steel sheet anti-vandal enclosure.
- Ideal for car parks and Emergency systems.
- Suitable either for Indoor or Outdoor use.
- Ceramic fireproof connector



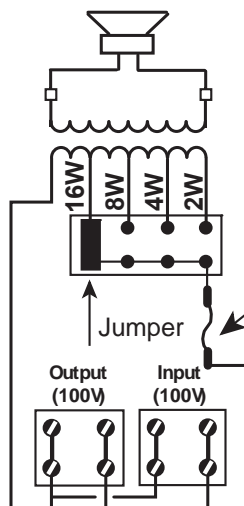
**TECHNICAL SPECIFICATIONS**

Nominal Power (100V)	Watts	16
Maximum Power	Watts	22
Frequency response	Hertz	150-18000
SPL (max) 1W@1m	dB	92-(104)
Connection	Terminal	
Power selection (100V)	Watts	16/8/4/2
Impédances	Ohms	0,6/1,2/2,5/5K
Pack dimensions : WxHxD	mm	210x210x90
Pack Weight	Kg	1,6

**OPTIONS :**

Tool for antivandal screw	PEM01	code: 2370
Pack of 20 screws V1150	PEM02	code: 2371
Pack of 50 screws V1150	PEM03	code: 2372
Pack of 100 screws V1150	PEM04	code: 2375

**WIRING**



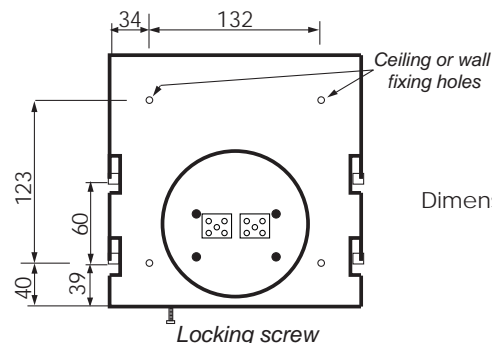
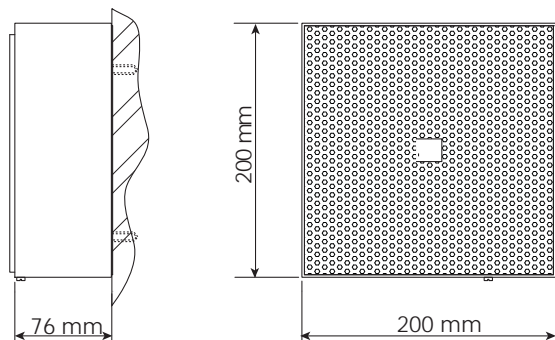
**PEM15TF**  
code 2373

16W - 100V

**MERLAUD**



**DIMENSIONS**



To remove from the base : Unlock the screw, slide then pull

Dimensions : m

SPECIFICATIONS SUBJECT TO MODIFICATIONS

DOCUMENT NON CONTRACTUEL