

# PLAFONNIER EN ALUMINIUM

D03-51-3087-FP2430V2TF-V20171010

Page 1/1

## DESCRIPTION

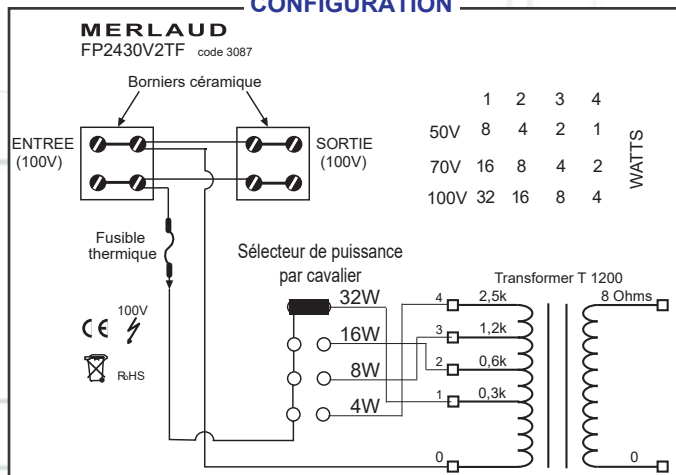
- Plafonnier tout usage de très haute qualité
- Idéal pour la Musique, la Parole et les Messages de sécurité.
- Haut parleur 2 voies large bande à membrane traitée
- Idéal pour le montage en hauteur : Saales de spectacles, Auditoriums, salles de sports,...
- Transformateur imprégné haut rendement
- Châssis et grille en aluminium peint
- Intégration parfaite dans tout type de plafond
- Fixation facile par ressorts suspendus
- Capot antifeu en Aluminium
- Borniers en Céramique antifeu



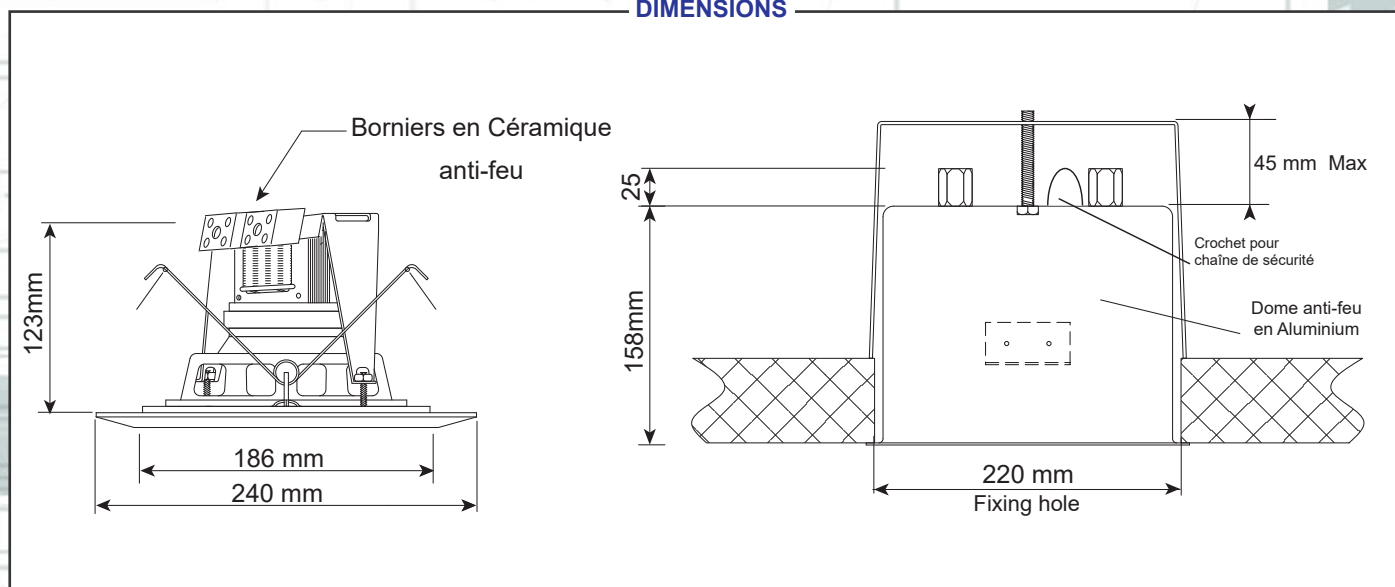
## SPECIFICATIONS TECHNIQUES

Puissance Nominal (100V)	Watts	32
Puissance Maximale	Watts	60
Domaine utile des Fréquences	Hertz	60-20000
Pression Acoustique 1W (Totale)/1m dB		92-(107)
Connexion	Borniers en céramique	
Sélecteur de puissance (100V)	Watts	32/16/8/4
Impédances	KOhms	0.,3/0,6/1,2/2,5
Dimensions emballage: LxHxP	mm	260x180x260
Poids avec emballage	Kg	2,3

## CONFIGURATION



## DIMENSIONS



SPECIFICATIONS SUBJECT TO MODIFICATIONS

DOCUMENT NON CONTRACTUEL

# ALL ALUMINIUM CEILING SPEAKER

D03-51-3087-FP2430V2TF-V20171010

Page 1/1

**FP2430V2TF**

**Code 3087**

## DESCRIPTION

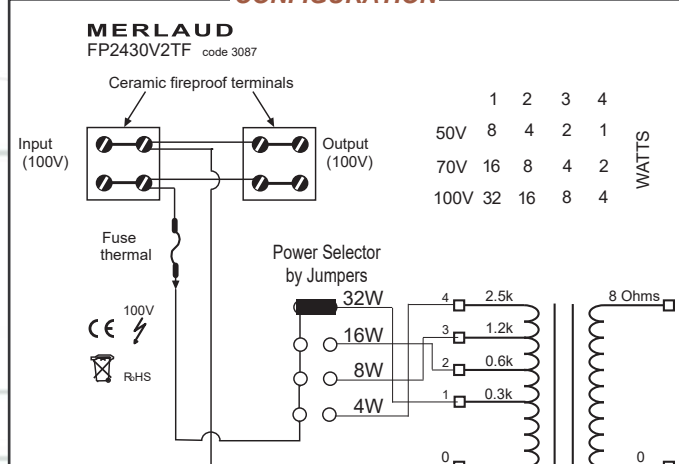
- Multipurpose high quality ceiling speakers.
- Ideal for HiFi music, speech and Emergency messages.
- Two-way full range coaxial speaker.
- Ideal for high ceiling applications : Ballrooms, auditorium and meeting rooms
- Impregnated low insertion loss multi-taps transformer.
- White epoxy coated all aluminium grill and chassis.
- Tool free easy spring ceiling mounting.
- Aluminium fire dome.
- Ceramic fireproof connector



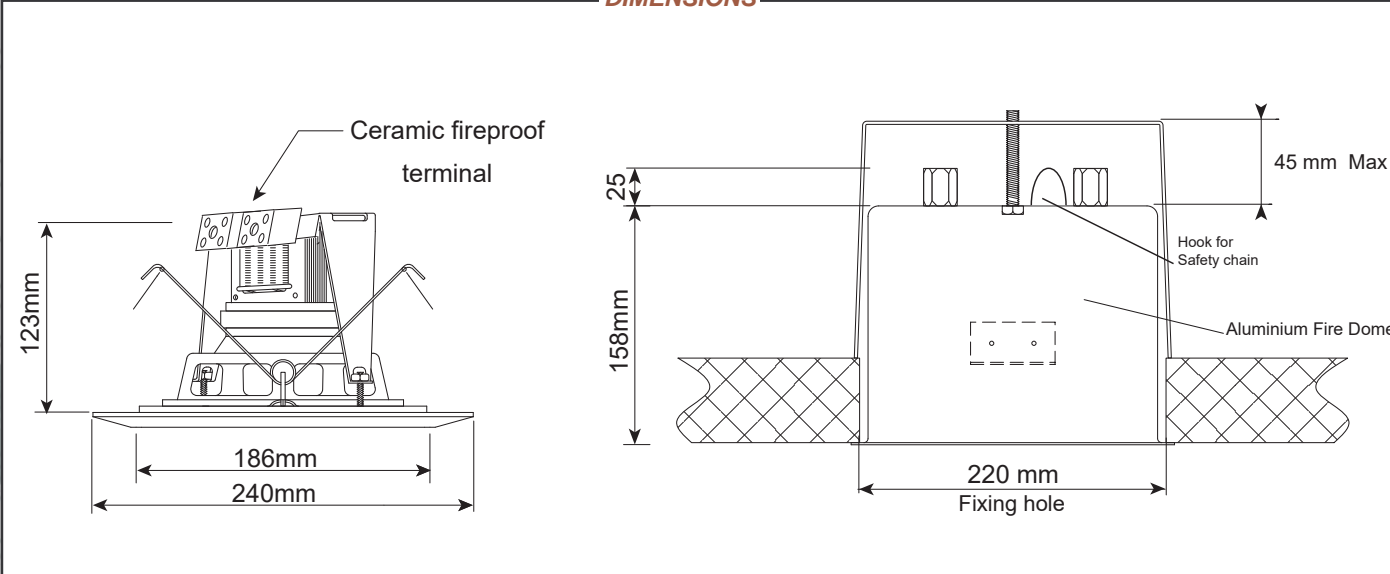
## TECHNICAL SPECIFICATIONS

Nominal Power (100V)	Watts	32
Maximum Power	Watts	60
Frequency response	Hertz	60-20000
SPL (max) 1W@1m	dB	92-(107)
Connection	Ceramic Terminals	
Power Selector (100V)	Watts	32/16/8/4
Impédances	KOhms	0.3/0.6/1.2/2.5
Pack dimensions : WxHxD	mm	260x180x260
Pack Weight	Kg	2.3

## CONFIGURATION



## DIMENSIONS



SPECIFICATIONS SUBJECT TO MODIFICATIONS

DOCUMENT NON CONTRACTUEL



**MERLAUD**

9 rue de La Briqueterie - P.A.E. des FAUVETTES - 95330 DOMONT (FRANCE)

Tel. 01 39 91 77 78 - Fax 01 39 91 90 66 - [www.merlaud.com](http://www.merlaud.com) - [merlaud@merlaud.com](mailto:merlaud@merlaud.com)